

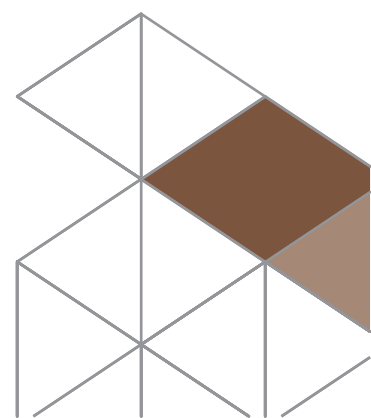
Nordemann Brandschutz Verglasung F 30 „Puriantis“

Technische Daten

| | |
|-----------------------------------|---|
| Bauaufsichtliche Zulassung | Zulassungsnummer: Z-19.14-1993 als Festverglasung/mit Tür im Zulassungsverfahren |
| Zugelassener Größenbereich | Breite: unbegrenzt Höhe: 3.550 mm |
| Zugelassene Glasgrößen | Breite: 534 mm bis 1.600 mm x 3.500 mm Anschluss an Massivbauteile Breite: 667 mm bis 1.600 mm x 3.500 mm Anschluss an Trennwand Max. Breite: 3.000 mm x 1.500 mm |
| Rahmenprofile | Minimalabmessung: 68 mm x 38 mm Auswahl nach statischen Anforderungen! Holzarten: Nadelholz $\geq 420 \text{ kg/m}^3$ Laubholz $\geq 500 \text{ kg/m}^3$ |
| Glasaufbauten | $\geq \text{ESG } 6 \text{ mm} / \text{Interlayer } 15 \text{ mm} / \geq \text{ESG } 6 \text{ mm}$ |

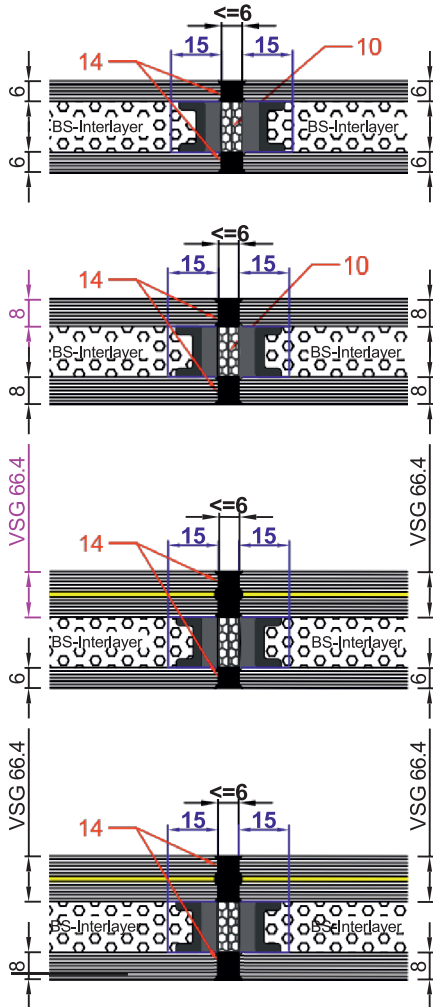
| Produktbezeichnung | Nordemann-Puriantis |
|--|---------------------|
| Dicke in mm | ≥ 27 |
| Lichtdurchlässigkeit TL in % | ≥ 87 |
| Gesamtenergiedurchlässigkeit g in % | ≥ 69 |
| Gewicht in kg/m^2 | ≥ 48 |
| Rw-Wert in dB | $\geq 43 (-2,-4)$ |
| U _G -Wert in $\text{W/m}^2 \text{ K}$ | 4,7 |
| Innenausbau | Ja |
| Kugelfallversuche DIN 52336 | Ja |
| Ballwurfsicherheit DIN 18032 | Ja |
| Pendelschlagversuche DIN EN 12600 | Ja |
| Biegebruchfestigkeit EN 12150 | Ja |
| Bruchstruktur EN 12150 | Ja |
| Prüfung nach DIN 18008 | möglich |
| abZ-Nummer | PB |
| | Z-19.14-1993 |

Stand: 04/2023 - Technische Änderungen vorbehalten.



Technische Daten

„Mögliche Stoßfugenanordnung“



Mögliche Abdeckung der Stoßfugen:

Durch Alu-Profil, Stahl/Edelstahl-Profil oder Holzprofil, Verklebung mit Silikon!

Vorlegeband

Pos10: 2x15x3mm

Max. Glasmaße:

1600 x 3500 mm
3000 x 1500 mm

Legende

Pos 14 (Geprüftes Silikon): Bemaßung in schwarz!

Siebdruckbreite: Bemaßung in blau!

Sonstige Maße: Bemaßung in rot!

BS-Interlayer: $\geq 15\text{mm}$

Legende

Vorlegebänder Kerafix 2000

11) 30 x 4 mm

12) 15 x 3 mm

13) 30 x 3 mm

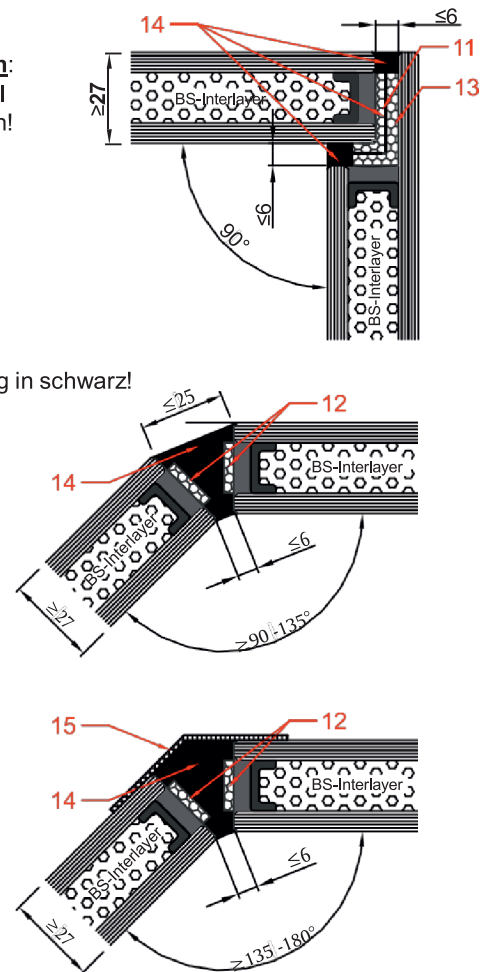
Silikon

14) Otto Seal S7

wahlweise: Aufgeklebter Winkel

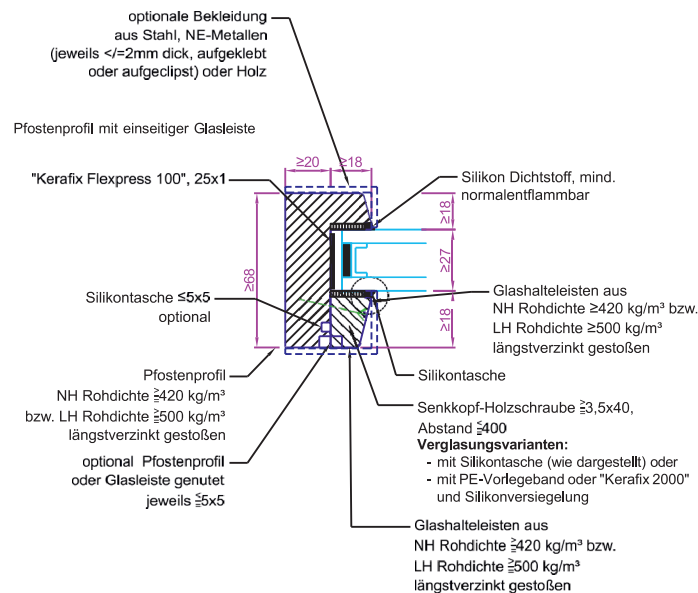
15) aus Metall $\leq 1,5\text{ mm}$, oder
aus $\leq 10\text{ mm}$ Holz

„Mögliche Stoßfugenanordnung mit Ganzglastecke“



Schnitt A - A

Pfostenprofil einseitig mit festem Anschlag



Nordemann GmbH

Gewerbestraße 2
D-33397 Rietberg

T: +49 (0) 29 44 / 5 09 00 40
F: +49 (0) 29 44 / 5 09 00-55
info@nordemann-gmbh.de

www.nordemann-gmbh.de

